

## Ölfreie Scroll-Vakuumpumpen SCROLLVAC 7 plus bis 18 plus



Scroll-Vakuumpumpen SCROLLVAC 15 plus

### Vorteile für den Anwender

- Flexibel einsetzbar, abhängig von der Anforderung des Anwenders
  - vier unterschiedliche Saugvermögen
  - 1-Phasen- und 3-Phasen-Modelle erhältlich
- Robuste Konstruktion
  - ATEX-zertifiziert (**Ex II 3 G c IIB T4**)
  - Ausführungen für aggressive Anwendungen erhältlich (SCROLLVAC C plus)
  - hohe Wasserdampfkapazität
  - elektronikfreie 3-Phasen-Ausführung für reduzierte Strahlenempfindlichkeit
- Bessere Arbeitsumgebung und geringe Umwelteinflüsse
  - leiser Betrieb
- Einfache Bedienung
  - intelligente und einfach bedienbare Steuerung
- Keine Kontamination und keine Öl-Entsorgung
  - hermetisch abgedichtet für ein schmiermittelfreies Vakuum
- Niedrige Betriebskosten
  - lange Service-Intervalle und niedriger Stromverbrauch
- Größtmögliche Verfügbarkeit
  - lange Service-Intervalle

### Typische Anwendungen

- Saubere Vakuum-Applikationen
- Rasterelektronenmikroskope – REM
- Beamlines und Hochenergiephysik
- Forschung und Entwicklung
- Vorpumpe für Turbomolekular-Vakuumpumpen
- Ultrahochgeschwindigkeits-zentrifugen
- Behälter-Evakuierung
- Chemische Anwendungen inklusive Gel-Trockner und Rückgewinnung von Lösemitteln

Das Funktionsprinzip der Scroll-Verdichter wurde 1905 vom Franzosen Leon Creux entwickelt.

SCROLLVAC plus, die nächste Generation ölfreier, trockener Scroll-Vakuumpumpen, zeichnet sich durch höheres Saugvermögen, kombiniert mit niedrigeren Enddrücken, geringerem Stromverbrauch und niedrigerer Geräuschentwicklung aus. Durch den Gasballast können kondensierbare Dämpfe inklusive, Wasser, Lösemittel, verdünnte Säuren und Basen gepumpt werden. SCROLLVAC plus Pumpen sind auf dem neuesten Stand der Tip Seal-Technologie, wodurch sich die Intervalle der Dichtungswechsel signifikant verlängern. Ein integrierter Frequenzumrichter mit automatischer Spannungsanpassung garantiert optimale Pumpleistungen weltweit.

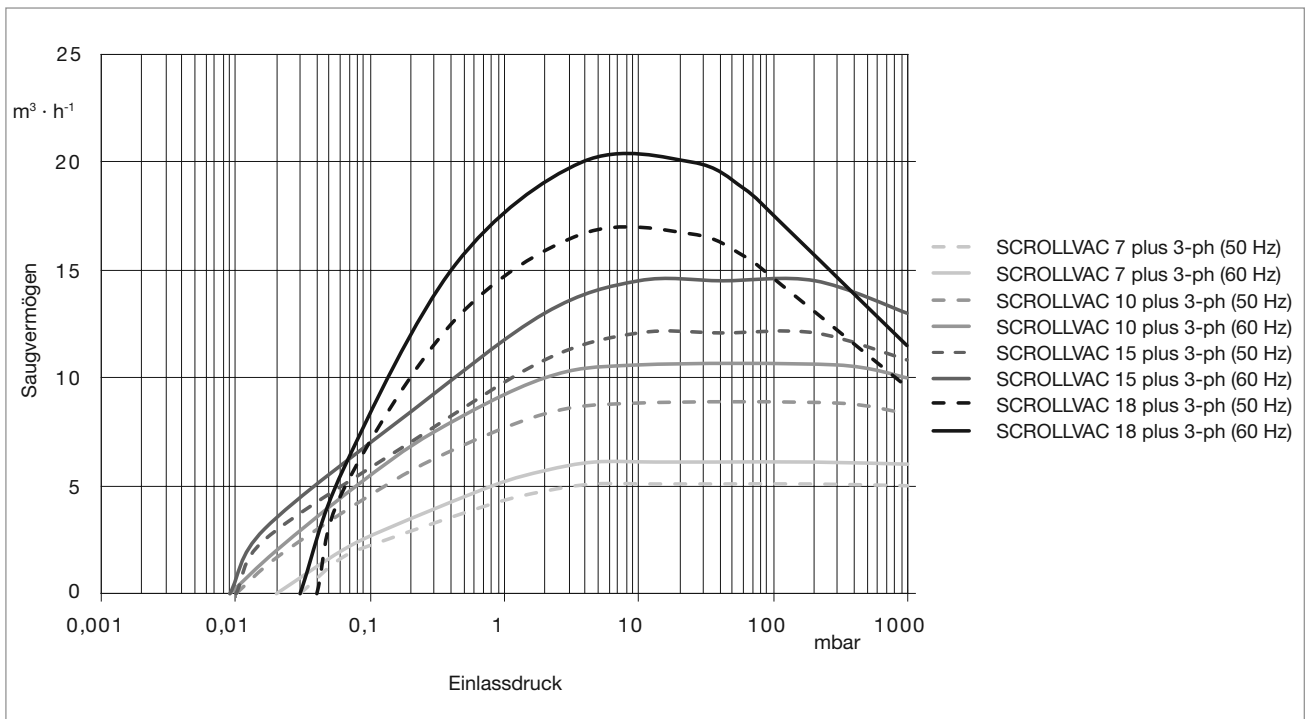
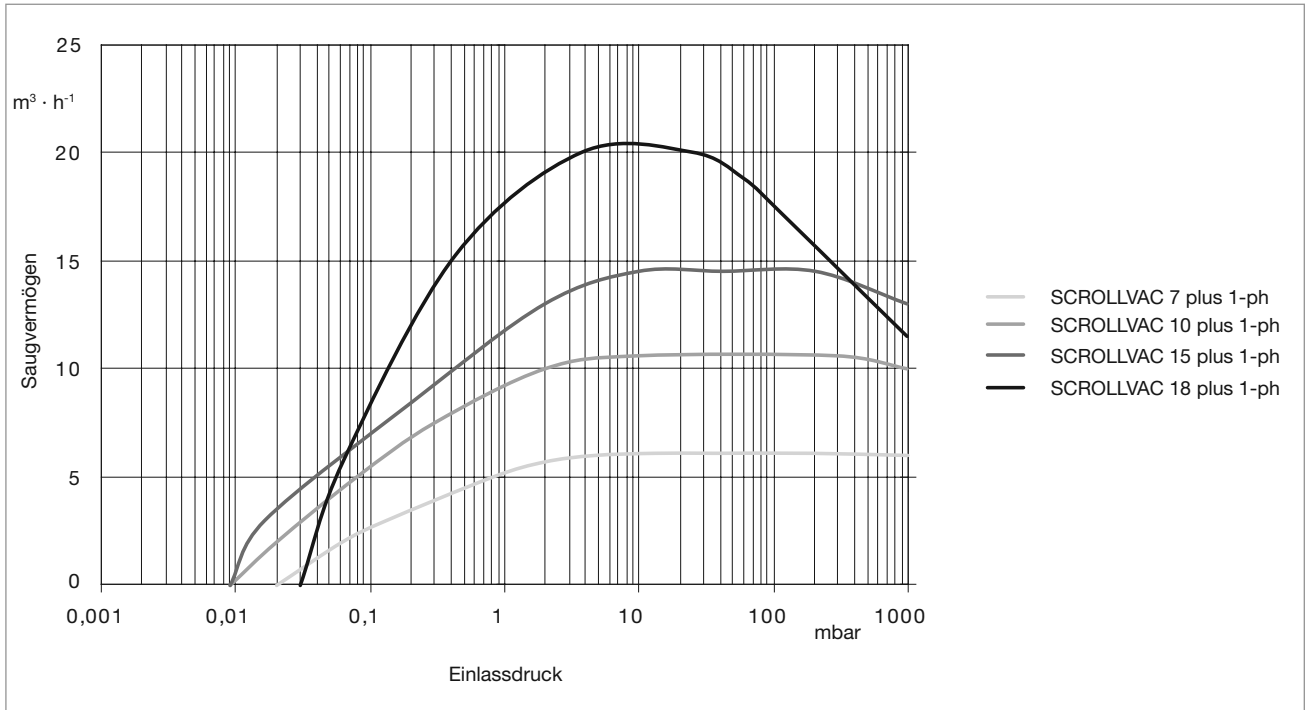
SCROLLVAC plus Pumpen sind so konstruiert, dass sie vor Ort gewartet werden können.

### Service

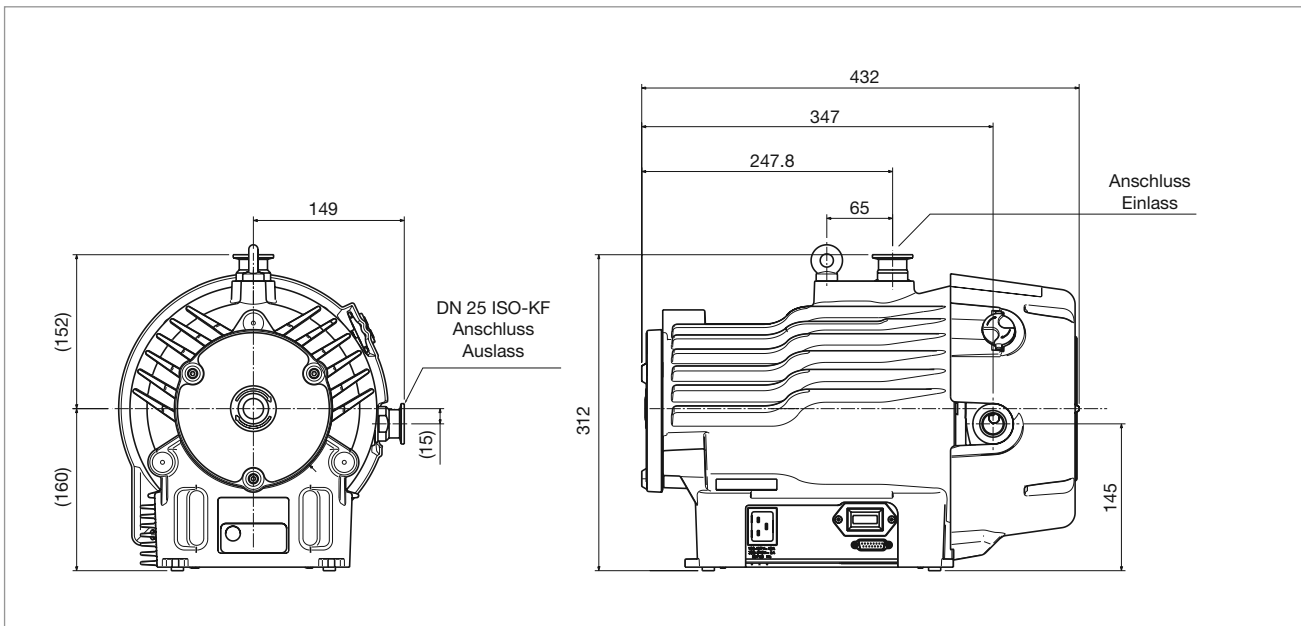
Unser umfangreiches, variables Service-Angebot ist so ausgelegt, dass die Produktionszeiten unserer Kunden möglichst nicht unterbrochen werden..

Service beinhaltet:

- Aufarbeitung und Reparatur mit Original Leybold-Ersatzteilen
- OEM-Ersatzteile und -Kits für kostengünstige Erweiterung und Backup-Systeme verfügbar
- Wiederaufbereitete Produkte für kostengünstige Erweiterung und Backup-Systeme verfügbar
- Globales Kundendienst-Netzwerk für den schnellen Einsatz bei unerwarteten Geräteausfällen



Saugvermögenskurven der SCROLLVAC plus Vakuumpumpen



Maßzeichnung der Scroll-Vakuumpumpe SCROLLVAC 7 plus bis SCROLLVAC 18 plus (Maße in mm)

## Technische Daten

## SCROLLVAC plus

		7	10	15	18
Motorumdrehung	min <sup>-1</sup>	1740			
Max. Saugvermögen	m <sup>3</sup> /h	6,1	10,6	15,5	20,0
Erreichbarer Enddruck	mbar	2 · 10 <sup>-2</sup>	9 · 10 <sup>-3</sup>	9 · 10 <sup>-3</sup>	3 · 10 <sup>-2</sup>
Max. Wasserdampfkapazität (mit Gasballast)	g/h	100	140	280	220
Max. Einlassdruck	mbar	200			
Motorspannung 1-Phasen-Motor	V	100–127, 200–240 (±10%)			
Motorspannung 3-Phasen-Motor	V	200 / 380–415, 200–230 / 460			
Motorfrequenz	Hz	50/60			
Motorleistung (bei Enddruck)	W	260	280	300	260
Stromanschluss 1-Phasen		IEC EN60320 C19			
Gewicht	kg	26	25	26	25
Ansaug-Flansch		DN 25 ISO-KF			
Auslass-Flansch		DN 25 ISO-KF			
Geräuschpegel	dB(A)	55			
Dichtigkeit (statisch)	mbar · l/s	1 · 10 <sup>-6</sup>			
Zulässige Umgebungstemperatur	°C	10 bis 40			

**Bestelldaten**
**SCROLLVAC plus**

	7	10	15	18	
	Kat.-Nr.	Kat.-Nr.	Kat.-Nr.	Kat.-Nr.	
Ölfreie Scroll-Vakuumpumpe, 1-Phasen-Motor *	Standard (mit manuellem Gasballast)	<b>141007V10</b>	<b>141010V10</b>	<b>141015V10</b>	<b>141018V10</b>
	C-Version (für aggressive Applikationen)	-	-	<b>141015V12</b>	<b>141018V12</b>
Ölfreie Scroll-Vakuumpumpe, 3-Phasen-Motor *	Standard (mit manuellem Gasballast)	-	<b>141010V30</b>	<b>141015V30</b>	<b>141018V30</b>
	C-Version (für aggressive Applikationen)	-	<b>141010V32</b>	<b>141015V32</b>	<b>141018V32</b>
<b>Zubehör Anschlusskabel (notwendig zum Betrieb der Pumpen)</b>					
Anschlusskabel Europa CEE 7/7 (Schuko) – IEC-60320 C19 Länge 2,0 m	<b>161810EU</b>				
Anschlusskabel Großbritannien BS 1363 – IEC-60320 C19 Länge 2,0 m	<b>161810UK</b>				
Anschlusskabel USA 115 V: NEMA 5-15P – IEC-60320 C19 Länge 3 m 208/230 V: NEMA 6-15P – IEC-60320 C19 Länge 2,5 m	<b>141103US</b>				
	<b>161810US</b>				
<b>Optionales Zubehör</b>					
Blindadapter für Gasballast (Umbau-Kit H)	<b>141100A01</b>				
Gasballast-Adapter für externe Gasversorgung – ohne Drosselung (1/4 Zoll-Schnellkupplung)	<b>141100A02</b>				
Gasballast-Adapter für externe Gasversorgung – mit Drosselung (1/4 Zoll-Schnellkupplung)	<b>141100A03</b>				
Chemikalienresistenz-Umbaukit (C-Umbau KIT)	<b>141101A01</b>	<b>141101A01</b>	<b>141101A01</b>	<b>141101A02</b>	
Schwingungsdämpfer	<b>141102A01</b>				
Schalldämpfer	<b>141102A02</b>				
Kleines Service Kit Standard (mit manuellem Gasballast) C-Version (für aggressive Applikationen)	<b>EK1171441000</b>	<b>EK1171441000</b>	<b>EK1171441000</b>	<b>EK1171441001</b>	
	<b>EK1171441002</b>	<b>EK1171441002</b>	<b>EK1171441002</b>	<b>EK1171441003</b>	

\* Andere Pumpenvarianten auf Anfrage